



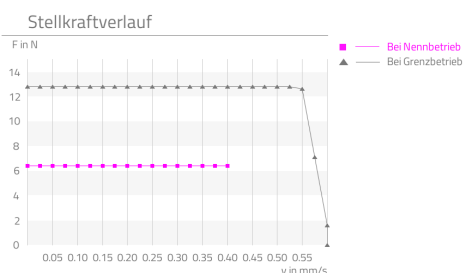
Eigenschaften

Highlights	Beschreibung
<ul style="list-style-type: none">▪ Extrem kompakte Bauform▪ Spielfreiheit bei optimalem Fit zwischen Geschwindigkeit und Auflösung▪ Integrierte Endlagenschalter▪ Schnelle Lieferbarkeit▪ Robuste Steuerung ohne Feedbacksystem	<p>Das Mikropositioniersystem RasuunDrive® HighAcc 10mm - Type 2 bietet 6 mm Verstellweg. Das System wird von einem Schrittmotor mit 20 Schritten pro Umdrehung im offenen Regelkreis angetrieben. Direkt mit dem Motor verbunden ist das Herzstück, ein spielfreies MaalonDrive® Getriebe mit einer Untersetzung von 160:1, hieran schließt sich das federnd vorgespannte spielfreie Spindelmutterssystem mit einer Steigung von 0,4 mm an. Die Endlagen werden über zwei magnetoresistive Endlagensensoren überwacht, die linearer Bewegung wird mit einer vorgespannten Kugelführung gelagert. Anschlussadapter für die Befestigung des Mikrolinearverstellersystem ist ein Gewinde M6x0,5, die Ankopplung der Last erfolgt über ein Gewinde M3x3,5.</p>

Technische Parameter

Die ausgewiesenen Werte basieren auf Berechnungen und Messverfahren der Micromotion GmbH, die nach dem aktuellen Stand der Technik durchgeführt werden. Unsere Definitionen finden Sie unter www.micromotion-drives.com.
 Für weitergehende Informationen kontaktieren Sie bitte sales@micromotion.de.

P-019 Kurve gemessen bei 5x Nennspannung mit einem Lastträgheitsmoment $6 \cdot 10^{-9} \text{ kg/m}^2$ im $\frac{1}{4}$ Mikroschrittbetrieb



Nr.	Parameter	Formelzeichen	Wert	Hinweis
P-003	Untersetzung	i	160 : 1	
P-004	Selbsthemmung		ja	
P-005	Stellweg	s	6 mm	
P-008	Wiederholgenauigkeit unidirektional		1 μm	
P-009	Wiederholgenauigkeit bidirektional		5 μm	
P-010	Positioniergenauigkeit		12 μm	
P-012	Positionierauflösung		0.125 μm	
P-014	Lost motion		5 μm	
P-015	Umkehrspiel		0 μm	
P-016	Nennlastkraft	F	6.40529 N	
P-017	Spitzenlastkraft	F	12.8106 N	
P-018	Kollisionslastkraft	F	29.4643 N	
P-021	Nennantriebsdrehzahl	n	10000 min^{-1}	
P-022	Grenzantriebsdrehzahl	n	21000 min^{-1}	
P-023	Nenngeschwindigkeit	v	0.41667 $\frac{\text{mm}}{\text{s}}$	
P-024	Grenzgeschwindigkeit	v	0.875 $\frac{\text{mm}}{\text{s}}$	
P-034	Lebensdauer bei Nennbetrieb		1000 h	
P-035	Abtrieb Radialspiel		0 μm	
P-036	Abtrieb Axialspiel		0 μm	

Produktdatenblatt: RasuunDrive® HighAcc 10mm - Type 2



Micromotion GmbH, Tel.: +49 (0) 6431 – 569 18 – 25, E-Mail: sales@micromotion.de

Nr.	Parameter	Formelzeichen	Wert	Hinweis
P-044	Max. zul. axiale Last auf Abtriebswelle (außer Betrieb, Kraft stoßartig einwirkend)	F	50 N	
P-055	Massenträgheitsmoment	I	$923 \cdot 10^{-4}$ gcm ²	
P-056	Gewicht	m	22 g	
P-057	Min. zul. Umgebungstemperatur (außer Betrieb)	T	-35 °C	
P-058	Min. zul. Umgebungstemperatur (im Betrieb)	T	-20 °C	
P-059	Max. zul. Umgebungstemperatur (außer Betrieb)	T	130 °C	
P-060	Max- zul. Umgebungstemperatur (im Betrieb)	T	70 °C	

Weitere technische Daten:

- 2 digital limit sensors integrated

Motordaten: Schrittmotor AM 1020-2R-A0.25

(Die Daten sind Angaben des Herstellers bzw. basieren auf den Datenblättern des Herstellers.)

Nr.	Parameter	Formelzeichen	Wert	Hinweis
P-100	Motorbauart		Stepper	
P-102	Grenzdrehzahl des Motors	n	21000 min ⁻¹	
P-103	Resonanzfrequenz des Motors (bei Nennstrom)	f	140 Hz	
P-105	Haltemoment des Motors (stromlos)	T	0.2 mNm	
P-109	Nennstrom des Motors	I	250 mA	
P-111	Nennspannung des Motors	U	2 V	
P-112	Phasenwiderstand des Motors	R	8 Ohm	
P-113	Induktivität des Motors	L	2.4 mH	
P-114	Amplitude Gegen-EMK des Motors	U	0.6 mV/rpm	
P-115	Vollschrittwinkel des Motors		18 °	
P-116	Schrittwinkelgenauigkeit des Motors		±1.8 °	
P-117	Elektrische Zeitkonstante des Motors	t	0.32 ms	
P-118	Max. zulässige Wicklungstemperatur des Motors	T	130 °C	
P-119	Wärmewiderstand des Motors zwischen Wicklung und Gehäuse	R _{th1}	3.9 °/W	
P-120	Wärmewiderstand des Motors zwischen Gehäuse und Umgebungsluft	R _{th2}	53.8 °/W	
P-121	Thermische Zeitkonstante der Motorwicklung	T _{w1}	3200 ms	
P-122	Thermische Zeitkonstante des Motorgehäuses	T _{w2}	200000 ms	
P-123	Isolations- und Prüfspannung des Motors	U	200 V	

Produktdatenblatt: RasuunDrive® HighAcc 10mm - Type 2



Micromotion GmbH, Tel.: +49 (0) 6431 – 569 18 – 25, E-Mail: sales@micromotion.de

Daten Endlagenschalter

(Die Daten sind Angaben des Herstellers bzw. basieren auf den Datenblättern des Herstellers.)

Nr.	Parameter	Formelzeichen	Wert	Hinweis
P-302	Konfiguration Endlagenschalter		n.c.	

Spindelaten: Präzisionsspindel m 2x0.4 – 6mm Verstellweg

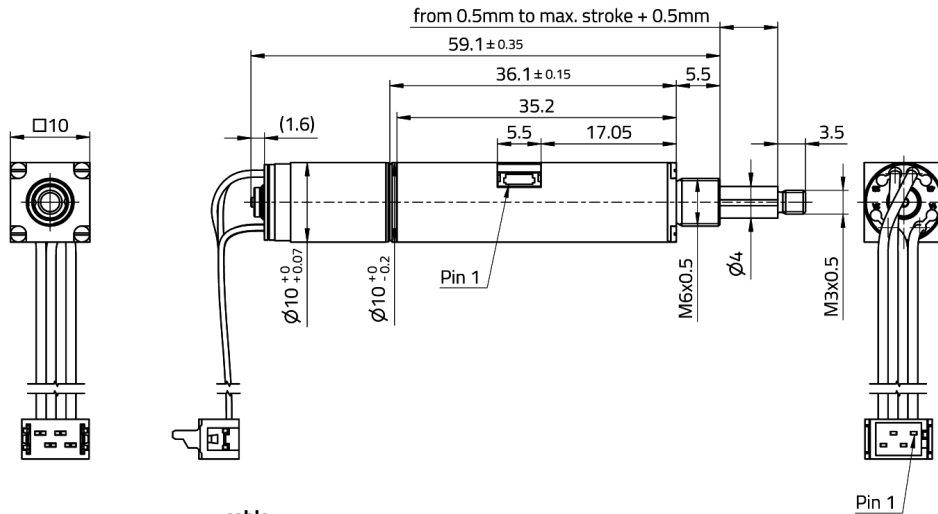
(Die Daten sind Angaben des Herstellers bzw. basieren auf den Datenblättern des Herstellers.)

Nr.	Parameter	Formelzeichen	Wert	Hinweis
P-402	Steigung	R	0.4 mm	

Material Informationen

Nr.	Parameter	Formelzeichen	Wert	Hinweis
P-900	RoHS-konform		ja	
P-901	Schmierstoff Getriebeabtriebslagerung		Longtime PD2	
P-903	Schmierstoff Getriebeeinbausatz		Molykote BR 2 plus	
P-904	Schmierstoff Motorlagerung		Synthetic light ester oil	
P-905	Schmierstoff bei Spindel-Mutter-System		Fomblin GRM60	
P-908	Material Getriebeeinbausatz		NiFe	
P-909	Material Getriebeabtriebslagerung		1.4108 DIN EN	
P-911	Material Motorlagerung		Stainless steel	
P-912	Material abtriebsseitiges Getriebegehäuse		1.4305 DIN EN	
P-914	Material Motorgehäuse		Anodized aluminum	
P-917	Material der Spindel		1.4305 DIN EN	

Technische Zeichnung



Pin	Signal
1	Motor A+
2	Motor A-
3	Motor B+
4	Motor B-

cable:
 Ribbon cable,
 4 leads, AWG28,
 length=150mm

connector (motor):
 Micro MaTch, 4-pole
 TE / AMP 7-215083-4

Pin	Signal
1	LSN
2	GND
3	LSP
4	Vcc

recommended connector (sensor):
 socket , 4-pole, JST 04SUR-32S

