



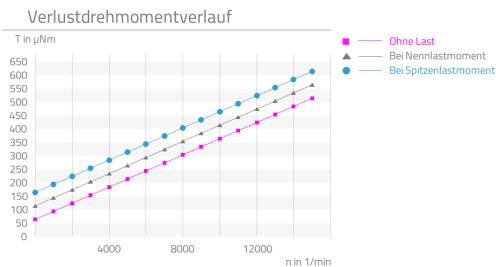
## Eigenschaften

Highlights	Beschreibung
<ul style="list-style-type: none"><li>▪ <b>Schnelle Lieferbarkeit</b></li><li>▪ <b>Hohe Wiederholgenauigkeit</b></li><li>▪ <b>Spielfreiheit bei hoher Untersetzung</b></li><li>▪ <b>Extrem kompakte Bauform</b></li><li>▪ <b>Vorgespannte Kugellagerung</b></li></ul>	<p>Minimale Außenabmessungen bei gleichzeitig sehr hoher Untersetzung in einer Stufe zeichnen das Mikropositioniergetriebe MaalonDrive® ZeroBacklash 8mm - Type 1 aus. Ein spielfreier MaalonDrive® Getriebeeinbausatz mit einer Untersetzung von 500:1 bildet das Herzstück dieses präzisen und leistungsstarken Getriebes. Integriert ist der Getriebeeinbausatz in eine Getriebebox mit vorgespannten Kugellagern sowohl bei der Antriebswelle als auch der Abtriebswelle. Dadurch sind diese präzise geführt und die Anwendung kann direkt angebunden werden.</p>

## Technische Parameter

Die ausgewiesenen Werte basieren auf Berechnungen und Messverfahren der Micromotion GmbH, die nach dem aktuellen Stand der Technik durchgeführt werden. Unsere Definitionen finden Sie unter [www.micromotion-drives.com](http://www.micromotion-drives.com). Für weitergehende Informationen kontaktieren Sie bitte [sales@micromotion.de](mailto:sales@micromotion.de).

P-029



Nr.	Parameter	Formelzeichen	Wert	Hinweis
P-003	Untersetzung	i	500 : 1	
P-004	Selbsthemmung		ja	
P-008	Wiederholgenauigkeit unidirektional		12 arcsec	
P-009	Wiederholgenauigkeit bidirektional		15 arcmin	
P-010	Positioniergenauigkeit		12 arcmin	
P-011	Übertragungsgenauigkeit		24 arcmin	
P-013	Verdrehsteifigkeit		2.86 $\frac{\text{Nm}}{\text{rad}}$	
P-014	Lost motion		15 arcmin	
P-015	Umkehrspiel		0 arcmin	
P-016	Nennlastmoment	T	10 mNm	
P-017	Spitzenlastmoment	T	20 mNm	
P-018	Kollisionslastmoment	T	46 mNm	
P-021	Nennantriebsdrehzahl	n	10000 $\text{min}^{-1}$	
P-022	Grenzantriebsdrehzahl	n	30000 $\text{min}^{-1}$	
P-023	Nennabtriebsdrehzahl	n	20 $\text{min}^{-1}$	
P-024	Grenzabtriebsdrehzahl	n	60 $\text{min}^{-1}$	
P-026	Losbrechmoment	T	97.5 $\mu\text{Nm}$	
P-027	Verlustdrehmoment lastfrei	T	65 $\mu\text{Nm}$	
P-028	Verlustdrehmoment bei Nennbetrieb	T	430 $\mu\text{Nm}$	

Produktdatenblatt:  
MaalonDrive® ZeroBacklash 8mm - Type 1



Micromotion GmbH, Tel.: +49 (0) 6431 – 569 18 – 25, E-Mail: sales@micromotion.de

Nr.	Parameter	Formelzeichen	Wert	Hinweis
P-034	Lebensdauer bei Nennbetrieb		1000 h	
P-035	Abtrieb Radialspiel		0 µm	
P-036	Abtrieb Axialspiel		0 µm	
P-037	Radialsteifigkeit	c	0.87 N/µm	
P-038	Axialsteifigkeit	c	18.5 <sup>N</sup> /µm	
P-039	Max. zul. radiale Last auf Abtriebswelle (außer Betrieb, Kraft konstant einwirkend)	F	20 N	
P-040	Max. zul. radiale Last auf Abtriebswelle (außer Betrieb, Kraft stoßartig einwirkend)	F	5 N	
P-041	Max. zul. radiale Last auf Abtriebswelle (im Betrieb, Kraft konstant einwirkend)	F	3 N	
P-042	Max. zul. radiale Last auf Abtriebswelle (im Betrieb, Kraft stoßartig einwirkend)	F	3 N	
P-043	Max. zul. axiale Last auf Abtriebswelle (außer Betrieb, Kraft konstant einwirkend)	F	64 N	
P-044	Max. zul. axiale Last auf Abtriebswelle (außer Betrieb, Kraft stoßartig einwirkend)	F	20 N	
P-045	Max. zul. axiale Last auf Abtriebswelle (im Betrieb, Kraft konstant einwirkend)	F	185 N	
P-046	Max. zul. axiale Last auf Abtriebswelle (im Betrieb, Kraft stoßartig einwirkend)	F	66 N	
P-047	Max. zul. radiale Last auf Antriebswelle (außer Betrieb, Kraft konstant einwirkend)	F	25 N	
P-048	Max. zul. radiale Last auf Antriebswelle (außer Betrieb, Kraft stoßartig einwirkend)	F	8 N	
P-049	Max. zul. radiale Last auf Antriebswelle (im Betrieb, Kraft konstant einwirkend)	F	11 N	
P-050	Max. zul. radiale Last auf Antriebswelle (im Betrieb, Kraft stoßartig einwirkend)	F	8 N	
P-051	Max. zul. axiale Last auf Antriebswelle (außer Betrieb, Kraft konstant einwirkend)	F	49 N	
P-052	Max. zul. axiale Last auf Antriebswelle (außer Betrieb, Kraft stoßartig einwirkend)	F	15 N	
P-053	Max. zul. axiale Last auf Antriebswelle (im Betrieb, Kraft konstant einwirkend)	F	147.5 N	
P-054	Max. zul. axiale Last auf Antriebswelle (im Betrieb, Kraft stoßartig einwirkend)	F	61 N	
P-055	Massenträgheitsmoment	I	29 * 10 <sup>-4</sup> gcm <sup>2</sup>	
P-056	Gewicht	m	4 g	
P-057	Min. zul. Umgebungstemperatur (außer Betrieb)	T	-80 °C	
P-058	Min. zul. Umgebungstemperatur (im Betrieb)	T	-20 °C	
P-059	Max. zul. Umgebungstemperatur (außer Betrieb)	T	150 °C	

Produktdatenblatt:  
**MaalonDrive® ZeroBacklash 8mm - Type 1**



Micromotion GmbH, Tel.: +49 (0) 6431 – 569 18 – 25, E-Mail: sales@micromotion.de

Nr.	Parameter	Formel- zeichen	Wert	Hinweis
P-060	Max- zul. Umgebungstemperatur (im Betrieb)	T	120 °C	

**Material Informationen**

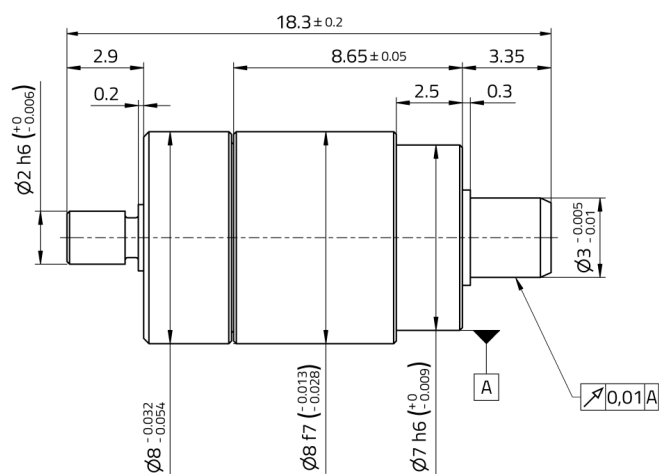
Nr.	Parameter	Formel- zeichen	Wert	Hinweis
P-900	RoHS-konform		ja	
P-901	Schmierstoff Getriebeabtriebslagerung		Asonic GLY32	
P-902	Schmierstoff Getriebeantriebslagerung		Longtime PD2	
P-908	Material Getriebeeinbausatz		NiFe	
P-909	Material Getriebeabtriebslagerung		1.4108 DIN EN	
P-910	Material Getriebeantriebslagerung		1.4108 DIN EN	
P-912	Material abtriebsseitiges Getriebegehäuse		1.4305 DIN EN	
P-913	Material antriebsseitiges Getriebegehäuse		1.4305 DIN EN	

Produktdatenblatt:  
MaalonDrive® ZeroBacklash 8mm - Type 1



Micromotion GmbH, Tel.: +49 (0) 6431 – 569 18 – 25, E-Mail: sales@micromotion.de

Technische Zeichnung



Micromotion GmbH | Hoenbergstraße 14 | 65555 Limburg  
+49(0)6431-59618-25 | sales@micromotion.de | www.micromotion-drives.com