

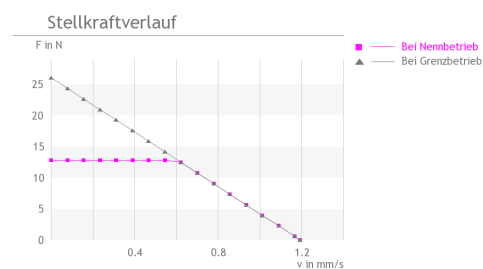


## Eigenschaften

Highlights	Beschreibung
<ul style="list-style-type: none"><li>▪ <b>Großer Verstellbereich</b></li><li>▪ <b>Hohe Verstellgeschwindigkeit</b></li><li>▪ <b>Gewintheadapter</b></li><li>▪ <b>Integrierte Endlagenschalter</b></li><li>▪ <b>Einfache Regelbarkeit</b></li></ul>	<p>Das Mikropositioniersystem RasuunDrive® HighSpeed 10mm - Type 3 besitzt einen linearen Verstellweg von 25 mm. Angetrieben wird das System von einem DC-Motor mit 12V Nennspannung und integriertem Encoder mit einer Auflösung von 256 Impulsen pro Umdrehung. Der direkt anschließende Antriebsstrang besteht aus einem spielarmen CoograDrive® Getriebe mit einer Untersetzung von 40:1 und einem federnd vorgespannten spielfreien Spindelmuttersystem mit einer Steigung von 0,4 mm. Die Überwachung der Endlagen erfolgt durch zwei magnetoresistive Endlagensensoren. Die Befestigung des Mikrolinearverstellersystems erfolgt mit einem Gewinde M6x0,5, die Anbindung der Last wird mit einem Gewinde M3x3,5 realisiert.</p>

## Technische Parameter

P-019



Nr.	Parameter	Formelzeichen	Wert	Hinweis
P-003	Untersetzung	i	40 : 1	
P-004	Selbsthemmung		ja	
P-005	Stellweg	s	25 mm	
P-008	Wiederholgenauigkeit unidirektional		1 µm	
P-009	Wiederholgenauigkeit bidirektional		5 µm	
P-010	Positioniergenauigkeit		12 µm	
P-012	Positionierauflösung		0.03906 µm	
P-014	Lost motion		5 µm	
P-015	Umkehrspiel		0 µm	
P-016	Nennlastkraft	F	12.8106 N	
P-017	Spitzenlastkraft	F	50 N	
P-018	Kollisionslastkraft	F	50 N	
P-021	Nennantriebsdrehzahl	n	10000 min <sup>-1</sup>	
P-022	Grenzantriebsdrehzahl	n	14000 min <sup>-1</sup>	
P-023	Nenngeschwindigkeit	v	1.66667 mm/s	
P-024	Grenzgeschwindigkeit	v	2.33333 mm/s	
P-034	Lebensdauer bei Nennbetrieb		500 h	
P-035	Abtrieb Radialspiel		0 µm	
P-036	Abtrieb Axialspiel		0 µm	
P-044	Max. zul. axiale Last auf Abtriebswelle (außer Betrieb, Kraft stoßartig einwirkend)	F	50 N	
P-055	Massenträgheitsmoment	I	742.05 * 10 <sup>-6</sup> gcm <sup>2</sup>	
P-056	Gewicht	m	27 g	

# Produktdatenblatt: RasuunDrive® HighSpeed 10mm - Type 3



Micromotion GmbH, Tel.: +49 (0) 6431 – 569 18 – 25, E-Mail: sales@micromotion.de

Nr.	Parameter	Formelzeichen	Wert	Hinweis
P-057	Min. zul. Umgebungstemperatur (außer Betrieb)	T	-20 °C	
P-058	Min. zul. Umgebungstemperatur (im Betrieb)	T	-20 °C	
P-059	Max. zul. Umgebungstemperatur (außer Betrieb)	T	85 °C	
P-060	Max- zul. Umgebungstemperatur (im Betrieb)	T	65 °C	

Weitere technische Daten:

- 2 digital limit sensors integrated

## Motordaten: DC-Motor RE 10 12V 0.75W

Nr.	Parameter	Formelzeichen	Wert	Hinweis
P-100	Motorbauart		DC	
P-102	Grenzdrehzahl des Motors	n	14000 min <sup>-1</sup>	
P-104	Drehzahlkonstante des Motors	Kn	1000 min <sup>-1</sup> /V	
P-106	Anhaltmoment des Motors	T	1.01 mNm	
P-107	Drehmomentkonstante des Motors	Km	9.55 <sup>mNm</sup> /A	
P-108	Leerlaufstrom des Motors	I	5.37 mA	
P-110	Max. Dauerstrom des Motors	I	81 mA	
P-111	Nennspannung des Motors	U	12 V	
P-112	Phasenwiderstand des Motors	R	114 Ohm	
P-113	Induktivität des Motors	L	0.92 mH	
P-114	Amplitude Gegen-EMK des Motors	U	1 mV/rpm	
P-118	Max. zulässige Wicklungstemperatur des Motors	T	85 °C	
P-119	Wärmewiderstand des Motors zwischen Wicklung und Gehäuse	R <sub>th1</sub>	19.5 <sup>K</sup> /W	
P-120	Wärmewiderstand des Motors zwischen Gehäuse und Umgebungsluft	R <sub>th2</sub>	45.5 <sup>K</sup> /W	
P-121	Thermische Zeitkonstante der Motorwicklung	T <sub>w1</sub>	3160 ms	
P-122	Thermische Zeitkonstante des Motorgehäuses	T <sub>w2</sub>	108000 ms	

## Encoderdaten

Nr.	Parameter	Formelzeichen	Wert	Hinweis
P-201	Impulse pro Umdrehung des Encoders		256	
P-202	Kanäle des Encoders		A, A\, B, B\	
P-203	Frequenzbereich des Encoders	f	320 kHz	

# Produktdatenblatt: RasunDrive® HighSpeed 10mm - Type 3



Micromotion GmbH, Tel.: +49 (0) 6431 – 569 18 – 25, E-Mail: sales@micromotion.de

Nr.	Parameter	Formelzeichen	Wert	Hinweis
P-204	Betriebsspannung des Encoders	U	5 ±0.2 V	
P-206	Ausgangsstrom des Encoders	I	5 mA	
P-207	Signal/Phasenverschiebung des Encoders		90±45 °	

## Daten Endlagenschalter

Nr.	Parameter	Formelzeichen	Wert	Hinweis
P-302	Konfiguration Endlagenschalter		n.c.	

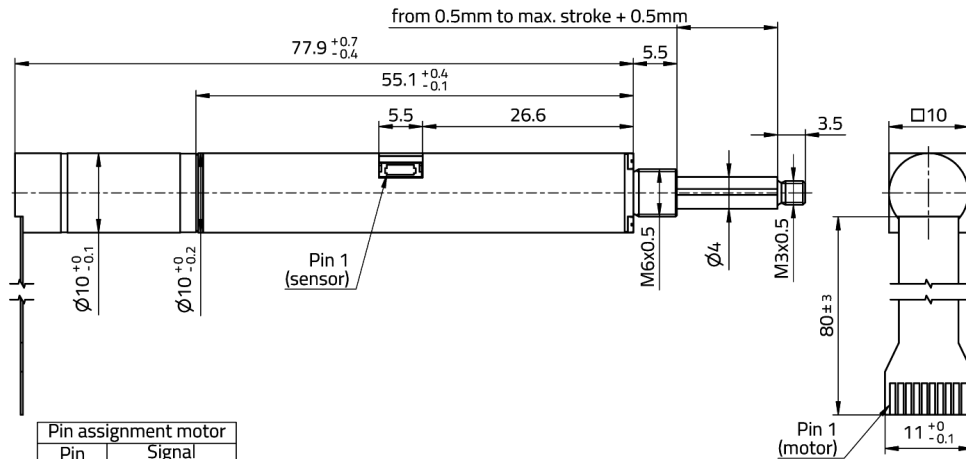
## Spindel Daten: Präzisionsspindel m 2x0.4 – 25mm Verstellweg

Nr.	Parameter	Formelzeichen	Wert	Hinweis
P-402	Steigung	R	0.4 mm	

## Material Informationen

Nr.	Parameter	Formelzeichen	Wert	Hinweis
P-900	RoHS-konform		ja	
P-901	Schmierstoff Getriebeabtriebslagerung		Longtime PD2	
P-903	Schmierstoff Getriebeeinbausatz		Molykote BR 2 plus	
P-905	Schmierstoff bei Spindel-Mutter-System		Fomblin GRM60	
P-908	Material Getriebeeinbausatz		NiFe	
P-909	Material Getriebeabtriebslagerung		1.4108 DIN EN	
P-911	Material Motorlagerung		Stainless steel	
P-912	Material abtriebsseitiges Getriebegehäuse		1.4305 DIN EN	
P-914	Material Motorgehäuse		Steel, black coated	
P-917	Material der Spindel		1.4305 DIN EN	

Technische Zeichnung



Pin assignment motor	
Pin	Signal
1	Motor+
2	Vcc
3	GND
4	Motor-
5	Enc. A/
6	Enc. A
7	Enc. B/
8	Enc. B
9	n.c.
10	n.c.

**Flex PCB:**  
 Thickness: 0,1mm  
 Bending radius 1mm min.  
 Thickness of pads area (stiffener)  
 0,3mm (±0,05), not flexible

**Recommended connectors:**  
 Pitch: 1mm - FPC/FFC, 10 poles,  
 top contact style  
 Molex 52207-1033 or Tyco 1-84953-0

Pin assignment sensor	
Pin	Signal
1	LSN
2	GND
3	LSP
4	Vcc

**Recommended connector (sensor):**  
 socket , 4-pole, JST 04SUR-32S

