



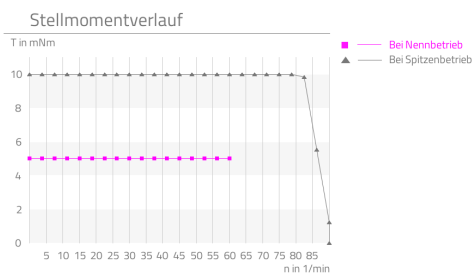
Eigenschaften

Highlights	Beschreibung
<ul style="list-style-type: none">▪ Integrierter Werkzeugsitz▪ Integrierte Vakuumzufuhr für Werkzeug▪ Spielfreiheit bei optimalem Fit zwischen Drehzahl und Auflösung▪ Abgedichtete Motorlagerung▪ Vorgespannte Kugellagerung	<p>Der Mikroservoantrieb MaalonDrive® ToolFit 10mm - Type 9 wurde mit seiner umfassenden Konfiguration als ideale Lösung für präzise Pick- and Place Anwendungen entwickelt. Er vereint auf kleinstem Bauraum eine Werkzeugaufnahme mit Spannvorrichtung in der Abtriebswelle, den Index für Referenzierung, eine Vakuumdurchleitung für das Werkzeug sowie robuste Schrittmotortechnik. Der Motor ist zusätzlich abgedeckt um eine Beeinträchtigung des Vakuums in der Zuleitung sicher auszuschließen. Herzstück des Mikropositioniersystems ist ein spielfreies MaalonDrive® Getriebe mit einer Untersetzung von 160:1. Durch den Flansch am Gehäuse lässt sich der Mikroantrieb leicht in die vorhandene Konstruktion integrieren.</p>

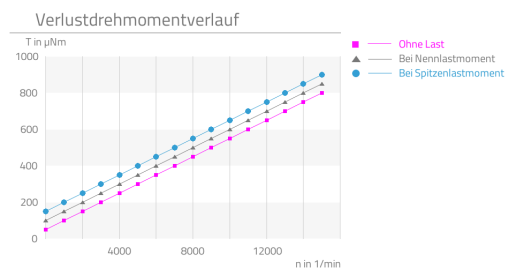
Technische Parameter

Die ausgewiesenen Werte basieren auf Berechnungen und Messverfahren der Micromotion GmbH, die nach dem aktuellen Stand der Technik durchgeführt werden. Unsere Definitionen finden Sie unter www.micromotion-drives.com. Für weitergehende Informationen kontaktieren Sie bitte sales@micromotion.de.

P-019 Kurve gemessen bei 5x Nennspannung mit einem Lastträgheitsmoment $6 \cdot 10E-9 \text{ kg/m}^2$ im $\frac{1}{4}$ Mikroschrittbetrieb



P-029 Kurve gemessen bei 5x Nennspannung mit einem Lastträgheitsmoment $6 \cdot 10E-9 \text{ kg/m}^2$ im $\frac{1}{4}$ Mikroschrittbetrieb



Nr.	Parameter	Formelzeichen	Wert	Hinweis
P-003	Untersetzung	i	160 : 1	
P-004	Selbsthemmung		ja	
P-008	Wiederholgenauigkeit unidirektional		35.25 arcsec	
P-009	Wiederholgenauigkeit bidirektional		20.675 arcmin	
P-010	Positioniergenauigkeit		13.35 arcmin	
P-011	Übertragungsgenauigkeit		26.7 arcmin	
P-012	Positionierauflösung		0.1125 °	
P-013	Verdrehsteifigkeit		8.25 $\frac{\text{Nm}}{\text{rad}}$	
P-014	Lost motion		12 arcmin	
P-015	Umkehrspiel		0 arcmin	
P-016	Nennlastmoment	T	5 mNm	
P-017	Spitzenlastmoment	T	10 mNm	
P-018	Kollisionslastmoment	T	23 mNm	
P-021	Nennantriebsdrehzahl	n	10000 min^{-1}	
P-022	Grenzantriebsdrehzahl	n	21000 min^{-1}	
P-023	Nennabtriebsdrehzahl	n	62.5 min^{-1}	
P-024	Grenzabtriebsdrehzahl	n	131.25 min^{-1}	
P-026	Losbrechmoment	T	75 μNm	
P-027	Verlustdrehmoment lastfrei	T	50 μNm	

Produktdatenblatt:
MaalonDrive® ToolFit 10mm - Type 9



Micromotion GmbH, Tel.: +49 (0) 6431 – 569 18 – 25, E-Mail: sales@micromotion.de

Nr.	Parameter	Formel- zeichen	Wert	Hinweis
P-028	Verlustdrehmoment bei Nennbetrieb	T	600 µNm	
P-034	Lebensdauer bei Nennbetrieb		1000 h	
P-035	Abtrieb Radialspiel		0 µm	
P-036	Abtrieb Axialspiel		0 µm	
P-037	Radialsteifigkeit	c	11.32 N/µm	
P-038	Axialsteifigkeit	c	40 N/µm	
P-039	Max. zul. radiale Last auf Abtriebswelle (außer Betrieb, Kraft konstant einwirkend)	F	135 N	
P-040	Max. zul. radiale Last auf Abtriebswelle (außer Betrieb, Kraft stoßartig einwirkend)	F	45 N	
P-041	Max. zul. radiale Last auf Abtriebswelle (im Betrieb, Kraft konstant einwirkend)	F	32 N	
P-042	Max. zul. radiale Last auf Abtriebswelle (im Betrieb, Kraft stoßartig einwirkend)	F	32 N	
P-043	Max. zul. axiale Last auf Abtriebswelle (außer Betrieb, Kraft konstant einwirkend)	F	150 N	
P-044	Max. zul. axiale Last auf Abtriebswelle (außer Betrieb, Kraft stoßartig einwirkend)	F	50 N	
P-045	Max. zul. axiale Last auf Abtriebswelle (im Betrieb, Kraft konstant einwirkend)	F	380 N	
P-046	Max. zul. axiale Last auf Abtriebswelle (im Betrieb, Kraft stoßartig einwirkend)	F	127 N	
P-055	Massenträgheitsmoment	I	923 * 10 ⁻⁴ gcm ²	
P-056	Gewicht	m	14 g	
P-057	Min. zul. Umgebungstemperatur (außer Betrieb)	T	-35 °C	
P-058	Min. zul. Umgebungstemperatur (im Betrieb)	T	-20 °C	
P-059	Max. zul. Umgebungstemperatur (außer Betrieb)	T	130 °C	
P-060	Max- zul. Umgebungstemperatur (im Betrieb)	T	70 °C	
P-061	Werkzeugsitz		Ø3.17G5 – 8 deep	
P-062	Anschluß für Vakuumversorgung		Ø1.8 – 1 deep	

Weitere technische Daten:

- magnetic index
- covered motor bearing at backside

[Motordaten: Schrittmotor AM 1020-2R-A0.25](#)

(Die Daten sind Angaben des Herstellers bzw. basieren auf den Datenblättern des Herstellers.)

Produktdatenblatt:
MaalonDrive® ToolFit 10mm - Type 9



Micromotion GmbH, Tel.: +49 (0) 6431 – 569 18 – 25, E-Mail: sales@micromotion.de

Nr.	Parameter	Formelzeichen	Wert	Hinweis
P-100	Motorbauart		Stepper	
P-102	Grenzdrehzahl des Motors	n	21000 min ⁻¹	
P-103	Resonanzfrequenz des Motors (bei Nennstrom)	f	140 Hz	
P-105	Haltemoment des Motors (stromlos)	T	0.2 mNm	
P-109	Nennstrom des Motors	I	250 mA	
P-111	Nennspannung des Motors	U	2 V	
P-112	Phasenwiderstand des Motors	R	8 Ohm	
P-113	Induktivität des Motors	L	2.4 mH	
P-114	Amplitude Gegen-EMK des Motors	U	0.6 mV/rpm	
P-115	Vollschrittwinkel des Motors		18 °	
P-116	Schrittwinkelgenauigkeit des Motors		±1.8 °	
P-117	Elektrische Zeitkonstante des Motors	t	0.32 ms	
P-118	Max. zulässige Wicklungstemperatur des Motors	T	130 °C	
P-119	Wärmewiderstand des Motors zwischen Wicklung und Gehäuse	R _{th1}	3.9 °/W	
P-120	Wärmewiderstand des Motors zwischen Gehäuse und Umgebungsluft	R _{th2}	53.8 °/W	
P-121	Thermische Zeitkonstante der Motorwicklung	T _{w1}	3200 ms	
P-122	Thermische Zeitkonstante des Motorgehäuses	T _{w2}	200000 ms	
P-123	Isolations- und Prüfspannung des Motors	U	200 V	

Material Informationen

Nr.	Parameter	Formelzeichen	Wert	Hinweis
P-900	RoHS-konform		ja	
P-901	Schmierstoff Getriebeabtriebslagerung		Longtime PD2/ Molykote BR 2 plus	
P-903	Schmierstoff Getriebeeinbausatz		Molykote BR 2 plus	
P-904	Schmierstoff Motorlagerung		Synthetic light ester oil	
P-908	Material Getriebeeinbausatz		NiFe	
P-909	Material Getriebeabtriebslagerung		1.4108 DIN EN	
P-911	Material Motorlagerung		Stainless steel	

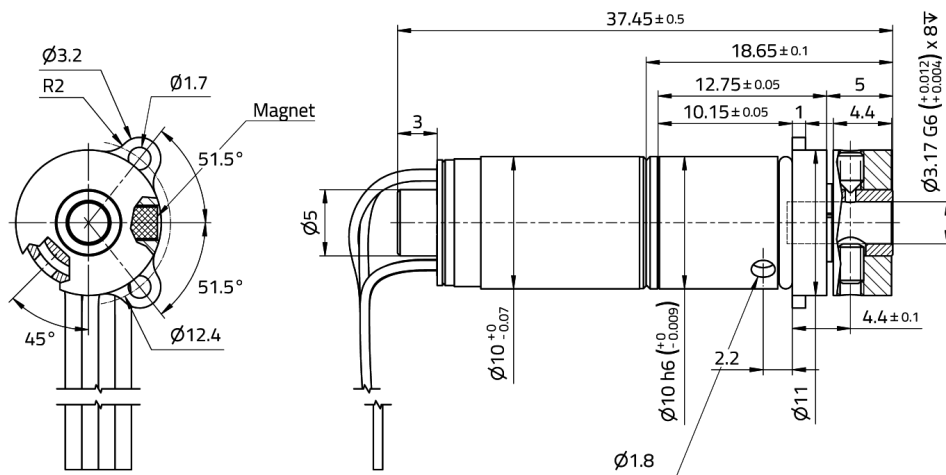
Produktdatenblatt:
MaalonDrive® ToolFit 10mm - Type 9



Micromotion GmbH, Tel.: +49 (0) 6431 – 569 18 – 25, E-Mail: sales@micromotion.de

Nr.	Parameter	Formelzeichen	Wert	Hinweis
P-912	Material abtriebsseitiges Getriebegehäuse		1.4305 DIN EN	
P-914	Material Motorgehäuse		Anodized aluminum	

Technische Zeichnung



Pin assignment	
Pin	Signal
1	Motor A+
2	Motor A-
3	Motor B+
4	Motor B-

cable:
 high flexible ribbon cable,
 4 leads, AWG28,
 length=300mm,
 Pin 1 is labelled



Micromotion GmbH | Hoenbergstraße 14 | 65555 Limburg
 +49(0)6431-59618-25 | sales@micromotion.de | www.micromotion-drives.com