



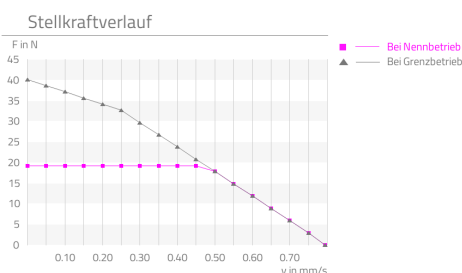
Eigenschaften

Highlights	Beschreibung
<ul style="list-style-type: none">▪ Vakuumschmierstoff▪ Hohe Verstellkräfte▪ Zylinderflächenadapter▪ Robuste Steuerung ohne Feedbacksystem▪ Anschlusskabel vorkonfektioniert	<p>Der RasuunDrive® HighVac 10mm - Type 5 ist ein hochvakuumtaugliches Mikropositioniersystem mit einem Verstellweg von 6 mm. Angetrieben wird das System von einem Schrittmotor mit 20 Schritten pro Umdrehung im offenen Regelkreis, der direkt mit einem spielarmen CoograDrive® Getriebe mit einer Untersetzung von 80:1 verbunden ist. Hieran anschließend befindet sich das federnd vorgespannte spielfreie Spindelmuttersystem mit einer Steigung von 0,4 mm. Gelagert wird die lineare Bewegung mit einer vorgespannten Kugelführung. Der Anschlussadapter für die Befestigung des Mikrolinearverstellungssystems ist ein Zentrierbund mit einem Durchmesser von 6 g6, die Ankopplung der Last erfolgt über ein Gewinde M3x3,5.</p>

Technische Parameter

Die ausgewiesenen Werte basieren auf Berechnungen und Messverfahren der Micromotion GmbH, die nach dem aktuellen Stand der Technik durchgeführt werden. Unsere Definitionen finden Sie unter www.micromotion-drives.com.
 Für weitergehende Informationen kontaktieren Sie bitte sales@micromotion.de.

P-019 Kurve gemessen bei 5x Nennspannung mit einem Lastträgheitsmoment $6 \cdot 10^{-9} \text{ kg/m}^2$ im $\frac{1}{4}$ Mikroschrittbetrieb



Nr.	Parameter	Formelzeichen	Wert	Hinweis
P-001	Vakuumtauglich		HV	
P-003	Untersetzung	i	80 : 1	
P-004	Selbsthemmung		ja	
P-005	Stellweg	s	6 mm	
P-008	Wiederholgenauigkeit unidirektional		1.5 µm	
P-009	Wiederholgenauigkeit bidirektional		7.5 µm	
P-010	Positioniergenauigkeit		12 µm	
P-012	Positionierauflösung		0.25 µm	
P-014	Lost motion		7.5 µm	
P-015	Umkehrspiel		0 µm	
P-016	Nennlastkraft	F	19.2159 N	
P-017	Spitzenlastkraft	F	50 N	
P-018	Kollisionslastkraft	F	50 N	
P-023	Nenngeschwindigkeit	v	0.83333 $\frac{\text{mm}}{\text{s}}$	
P-024	Grenzgeschwindigkeit	v	1.75 $\frac{\text{mm}}{\text{s}}$	
P-034	Lebensdauer bei Nennbetrieb		500 h	
P-035	Abtrieb Radialspiel		0 µm	
P-036	Abtrieb Axialspiel		0 µm	
P-044	Max. zul. axiale Last auf Abtriebswelle (außer Betrieb, Kraft stoßartig einwirkend)	F	50 N	

Produktdatenblatt:
 RasuunDrive® HighVac 10mm - Type 5



Micromotion GmbH, Tel.: +49 (0) 6431 – 569 18 – 25, E-Mail: sales@micromotion.de

Nr.	Parameter	Formelzeichen	Wert	Hinweis
P-055	Massenträgheitsmoment	I	938.01 * 10 ⁻⁴ gcm ²	
P-056	Gewicht	m	22 g	
P-057	Min. zul. Umgebungstemperatur (außer Betrieb)	T	-72 °C	
P-058	Min. zul. Umgebungstemperatur (im Betrieb)	T	-10 °C	
P-059	Max. zul. Umgebungstemperatur (außer Betrieb)	T	130 °C	
P-060	Max- zul. Umgebungstemperatur (im Betrieb)	T	70 °C	

Motordaten: Schrittmotor AM 1020-RC-A-0.25-8-01*

(Die Daten sind Angaben des Herstellers bzw. basieren auf den Datenblättern des Herstellers.)

Nr.	Parameter	Formelzeichen	Wert	Hinweis
P-100	Motorbauart		Stepper	
P-102	Grenzdrehzahl des Motors	n	21000 min ⁻¹	
P-103	Resonanzfrequenz des Motors (bei Nennstrom)	f	140 Hz	
P-105	Haltemoment des Motors (stromlos)	T	0.2 mNm	
P-109	Nennstrom des Motors	I	250 mA	
P-111	Nennspannung des Motors	U	2 V	
P-112	Phasenwiderstand des Motors	R	8 Ohm	
P-113	Induktivität des Motors	L	2.4 mH	
P-114	Amplitude Gegen-EMK des Motors	U	0.6 mV/rpm	
P-115	Vollschrittwinkel des Motors		18 °	
P-116	Schrittwinkelgenauigkeit des Motors		±1.8 °	
P-117	Elektrische Zeitkonstante des Motors	t	0.32 ms	
P-118	Max. zulässige Wicklungstemperatur des Motors	T	130 °C	
P-119	Wärmewiderstand des Motors zwischen Wicklung und Gehäuse	R _{th1}	3.9 °/W	
P-120	Wärmewiderstand des Motors zwischen Gehäuse und Umgebungsluft	R _{th2}	53.8 °/W	
P-121	Thermische Zeitkonstante der Motorwicklung	T _{w1}	3200 ms	
P-122	Thermische Zeitkonstante des Motorgehäuses	T _{w2}	200000 ms	
P-123	Isolations- und Prüfspannung des Motors	U	200 V	

Produktdatenblatt: RasuunDrive® HighVac 10mm - Type 5



Micromotion GmbH, Tel.: +49 (0) 6431 – 569 18 – 25, E-Mail: sales@micromotion.de

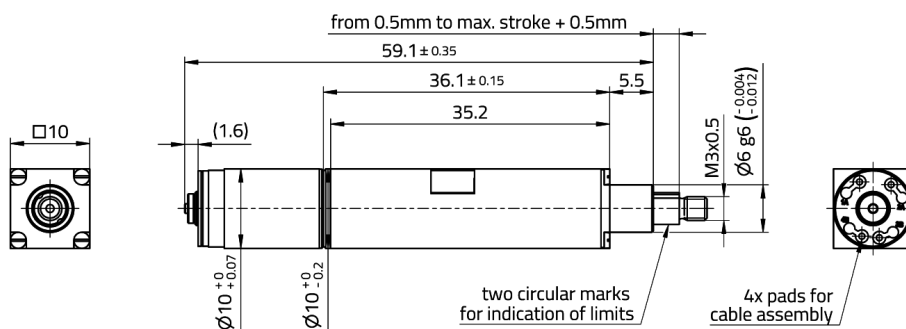
Spindeldaten: Präzisionsspindel m 2x0.4 – 6mm Verstellweg (Die Daten sind Angaben des Herstellers bzw. basieren auf den Datenblättern des Herstellers.)

Nr.	Parameter	Formelzeichen	Wert	Hinweis
P-402	Steigung	R	0.4 mm	

Material Informationen

Nr.	Parameter	Formelzeichen	Wert	Hinweis
P-900	RoHS-konform		ja	
P-901	Schmierstoff Getriebeabtriebslagerung		FomblinGRM60	
P-903	Schmierstoff Getriebeeinbausatz		FomblinGRM60	
P-904	Schmierstoff Motorlagerung		FomblinGRM60	
P-905	Schmierstoff bei Spindel-Mutter-System		FomblinGRM60	
P-908	Material Getriebeeinbausatz		NiFe	
P-909	Material Getriebeabtriebslagerung		1.4108 DIN EN	
P-911	Material Motorlagerung		Stainless steel	
P-912	Material abtriebsseitiges Getriebegehäuse		1.4305 DIN EN	
P-914	Material Motorgehäuse		Anodized aluminum	
P-917	Material der Spindel		1.4305 DIN EN	

Technische Zeichnung



Pin assignment Motor	
Pin	Signal
1	Motor A+
2	Motor A-
3	Motor B+
4	Motor B-



Micromotion GmbH | Hoenbergstraße 14 | 65555 Limburg
 +49(0)6431-59618-25 | sales@micromotion.de | www.micromotion-drives.com