



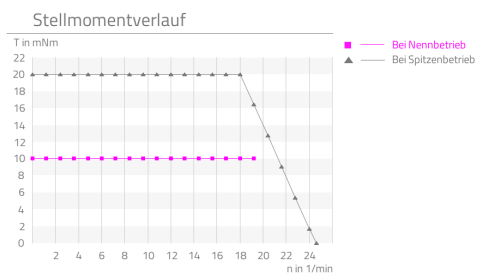
Eigenschaften

Highlights	Beschreibung
<ul style="list-style-type: none">▪ Hohe Wiederholgenauigkeit▪ Spielfreiheit bei hoher Auflösung▪ Robuste Steuerung ohne Feedbacksystem▪ Anwendungsspezifische Gestaltung der Abtriebswelle▪ Vorgespannte Kugellagerung	<p>Der Mikropositionierantrieb MaalonDrive® SpecialShaft 8mm - Type 1 stellt ein besonders hochauflösendes Positioniersystem dar, welches sich ohne Schwierigkeiten in einen Antriebsstrang integrieren lässt. Angetrieben wird das System von einem Schrittmotor mit 20 Schritten pro Umdrehung was den Betrieb in einem einfachen, offenen Regelkreis ermöglicht. Das spielfreie MaalonDrive® Getriebe mit einer Untersetzung von 500:1 ist direkt mit dem Motor verbunden und verfügt abtriebsseitig über eine vorgespannte Kugellagerung.</p>

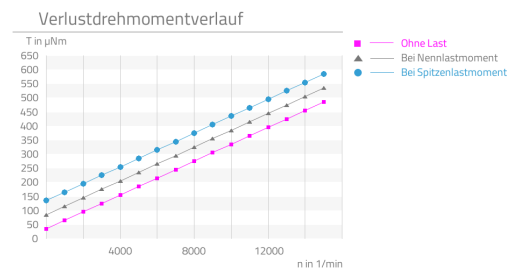
Technische Parameter

Die ausgewiesenen Werte basieren auf Berechnungen und Messverfahren der Micromotion GmbH, die nach dem aktuellen Stand der Technik durchgeführt werden. Unsere Definitionen finden Sie unter www.micromotion-drives.com. Für weitergehende Informationen kontaktieren Sie bitte sales@micromotion.de.

P-019 Kurve gemessen bei 5x Nennspannung mit einem Lastträgheitsmoment $6 \cdot 10E-9 \text{ kg/m}^2$ im $\frac{1}{4}$ Mikroschrittbetrieb



P-029 Kurve gemessen bei 5x Nennspannung mit einem Lastträgheitsmoment $6 \cdot 10E-9 \text{ kg/m}^2$ im $\frac{1}{4}$ Mikroschrittbetrieb



Nr.	Parameter	Formelzeichen	Wert	Hinweis
P-003	Untersetzung	i	500 : 1	
P-004	Selbsthemmung		ja	
P-008	Wiederholgenauigkeit unidirektional		18.48 arcsec	
P-009	Wiederholgenauigkeit bidirektional		15.216 arcmin	
P-010	Positioniergenauigkeit		12.432 arcmin	
P-011	Übertragungsgenauigkeit		24.864 arcmin	
P-012	Positionierauflösung		0.036 °	
P-013	Verdrehsteifigkeit		2.86 $\frac{\text{Nm}}{\text{rad}}$	
P-014	Lost motion		15 arcmin	
P-015	Umkehrspiel		0 arcmin	
P-016	Nennlastmoment	T	10 mNm	
P-017	Spitzenlastmoment	T	20 mNm	
P-018	Kollisionslastmoment	T	46 mNm	
P-021	Nennantriebsdrehzahl	n	10000 min^{-1}	
P-022	Grenzantriebsdrehzahl	n	21000 min^{-1}	
P-023	Nennabtriebsdrehzahl	n	20 min^{-1}	
P-024	Grenzabtriebsdrehzahl	n	42 min^{-1}	
P-026	Losbrechmoment	T	52.5 μNm	
P-027	Verlustdrehmoment lastfrei	T	35 μNm	

Produktdatenblatt:
MaalonDrive® SpecialShaft 8mm - Type 1



Micromotion GmbH, Tel.: +49 (0) 6431 – 569 18 – 25, E-Mail: sales@micromotion.de

Nr.	Parameter	Formelzeichen	Wert	Hinweis
P-028	Verlustdrehmoment bei Nennbetrieb	T	385 µNm	
P-034	Lebensdauer bei Nennbetrieb		1000 h	
P-035	Abtrieb Radialspiel		0 µm	
P-036	Abtrieb Axialspiel		0 µm	
P-037	Radialsteifigkeit	c	0.87 N/µm	
P-038	Axialsteifigkeit	c	18.5 ^N /µm	
P-039	Max. zul. radiale Last auf Abtriebswelle (außer Betrieb, Kraft konstant einwirkend)	F	20 N	
P-040	Max. zul. radiale Last auf Abtriebswelle (außer Betrieb, Kraft stoßartig einwirkend)	F	5 N	
P-041	Max. zul. radiale Last auf Abtriebswelle (im Betrieb, Kraft konstant einwirkend)	F	3 N	
P-042	Max. zul. radiale Last auf Abtriebswelle (im Betrieb, Kraft stoßartig einwirkend)	F	3 N	
P-043	Max. zul. axiale Last auf Abtriebswelle (außer Betrieb, Kraft konstant einwirkend)	F	64 N	
P-044	Max. zul. axiale Last auf Abtriebswelle (außer Betrieb, Kraft stoßartig einwirkend)	F	20 N	
P-045	Max. zul. axiale Last auf Abtriebswelle (im Betrieb, Kraft konstant einwirkend)	F	185 N	
P-046	Max. zul. axiale Last auf Abtriebswelle (im Betrieb, Kraft stoßartig einwirkend)	F	66 N	
P-055	Massenträgheitsmoment	I	283 * 10 ⁻⁴ gcm ²	
P-056	Gewicht	m	6 g	
P-057	Min. zul. Umgebungstemperatur (außer Betrieb)	T	-30 °C	
P-058	Min. zul. Umgebungstemperatur (im Betrieb)	T	-20 °C	
P-059	Max. zul. Umgebungstemperatur (außer Betrieb)	T	130 °C	
P-060	Max- zul. Umgebungstemperatur (im Betrieb)	T	70 °C	

Weitere technische Daten:

- cable HiFlex PVC-ribbon, AWG28, pitch 1.27 mm, length 0.2 m

Motordaten: Schrittmotor AM 0820-2R-A0.225

(Die Daten sind Angaben des Herstellers bzw. basieren auf den Datenblättern des Herstellers.)

Nr.	Parameter	Formelzeichen	Wert	Hinweis
P-100	Motorbauart		Stepper	
P-102	Grenzdrehzahl des Motors	n	21000 min ⁻¹	
P-103	Resonanzfrequenz des Motors (bei Nennstrom)	f	170 Hz	

Produktdatenblatt: MaalonDrive® SpecialShaft 8mm - Type 1



Micromotion GmbH, Tel.: +49 (0) 6431 – 569 18 – 25, E-Mail: sales@micromotion.de

Nr.	Parameter	Formelzeichen	Wert	Hinweis
P-105	Haltemoment des Motors (stromlos)	T	0.17 mNm	
P-109	Nennstrom des Motors	I	225 mA	
P-111	Nennspannung des Motors	U	2 V	
P-112	Phasenwiderstand des Motors	R	7.3 Ohm	
P-113	Induktivität des Motors	L	1.4 mH	
P-114	Amplitude Gegen-EMK des Motors	U	0.267 mV/rpm	
P-115	Vollschrittwinkel des Motors		18 °	
P-116	Schrittwinkelgenauigkeit des Motors		±1.8 °	
P-117	Elektrische Zeitkonstante des Motors	t	0.21 ms	
P-118	Max. zulässige Wicklungstemperatur des Motors	T	130 °C	
P-119	Wärmewiderstand des Motors zwischen Wicklung und Gehäuse	R _{th1}	4.1 °/W	
P-120	Wärmewiderstand des Motors zwischen Gehäuse und Umgebungsluft	R _{th2}	65.3 °/W	
P-121	Thermische Zeitkonstante der Motorwicklung	T _{w1}	3500 ms	
P-122	Thermische Zeitkonstante des Motorgehäuses	T _{w2}	160000 ms	
P-123	Isolations- und Prüfspannung des Motors	U	200 V	

Material Informationen

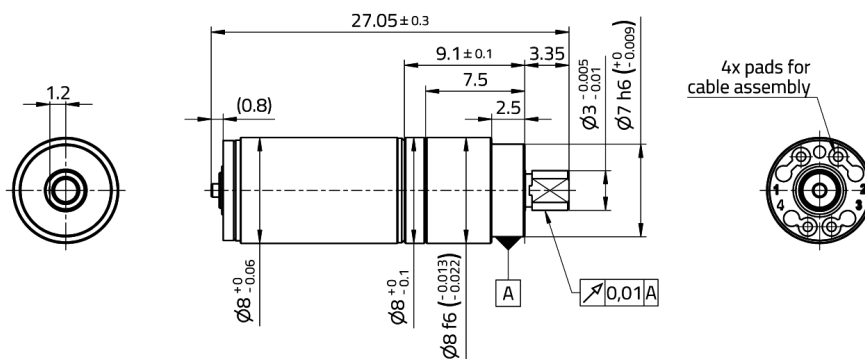
Nr.	Parameter	Formelzeichen	Wert	Hinweis
P-900	RoHS-konform		ja	
P-901	Schmierstoff Getriebeabtriebslagerung		Longtime PD2	
P-903	Schmierstoff Getriebeeinbausatz		Molykote BR 2 plus	
P-904	Schmierstoff Motorlagerung		Synthetic light ester oil	
P-908	Material Getriebeeinbausatz		NiFe	
P-909	Material Getriebeabtriebslagerung		1.4108 DIN EN	
P-911	Material Motorlagerung		Stainless steel	
P-912	Material abtriebsseitiges Getriebegehäuse		1.4305 DIN EN	
P-914	Material Motorgehäuse		Anodized aluminum	

Produktdatenblatt:
MaalonDrive® SpecialShaft 8mm - Type 1



Micromotion GmbH, Tel.: +49 (0) 6431 – 569 18 – 25, E-Mail: sales@micromotion.de

Technische Zeichnung



Micromotion GmbH | Hoenbergstraße 14 | 65555 Limburg
+49(0)6431-59618-25 | sales@micromotion.de | www.micromotion-drives.com